

Комфорт і економічність у Вашому будинку



**Tenko**  
ready solution

**АПАРАТ ЕЛЕКТРИЧНИЙ  
ВОДОГРІЙНИЙ  
«TENKO»**

Керівництво  
з монтажу та експлуатації

ТИП	ПОТУЖНІСТЬ												
	3	4,5	6	7,5	9	10,5	12	15	18	21	24	30	36
Tenko КЕМ	<input type="checkbox"/>	<input type="checkbox"/>											
Tenko КЕ	<input type="checkbox"/>	<input type="checkbox"/>	<input type="checkbox"/>	<input type="checkbox"/>	<input type="checkbox"/>	<input type="checkbox"/>	<input type="checkbox"/>	<input type="checkbox"/>	<input type="checkbox"/>	<input type="checkbox"/>	<input type="checkbox"/>	<input type="checkbox"/>	<input type="checkbox"/>
Tenko СКЕ	<input type="checkbox"/>	<input type="checkbox"/>	<input type="checkbox"/>	<input type="checkbox"/>	<input type="checkbox"/>	<input type="checkbox"/>	<input type="checkbox"/>	<input type="checkbox"/>					
Tenko СПКЕ	<input type="checkbox"/>	<input type="checkbox"/>	<input type="checkbox"/>	<input type="checkbox"/>	<input type="checkbox"/>	<input type="checkbox"/>	<input type="checkbox"/>	<input type="checkbox"/>	<input type="checkbox"/>	<input type="checkbox"/>	<input type="checkbox"/>	<input type="checkbox"/>	<input type="checkbox"/>

TENKO.UA

# **Зміст**

- 1. ПРИЗНАЧЕННЯ ВИРОБУ**
- 2. ТЕХНІЧНІ ХАРАКТЕРИСТИКИ**
- 3. КОМПЛЕКТ ПОСТАВКИ**
- 4. ВИМОГИ БЕЗПЕКИ**
- 5. ЗАБОРОНЯЄТЬСЯ**
- 6. УСТРІЙ ТА ПРИНЦИП РОБОТИ**
- 7. СХЕМИ ПІДКЛЮЧЕННЯ ЕЛЕКТРОКОТЛІВ**
- 8. МОНТАЖ ЕЛЕКТРОКОТЛА**
- 9. СПОСОБИ ПІДКЛЮЧЕННЯ КОТЛІВ  
ДО ОПАЛЮВАЛЬНОЇ СИСТЕМИ**
- 10. ТЕХНІЧНЕ ОБСЛУГОВУВАННЯ**
- 11. ПРАВИЛА ЗБЕРІГАННЯ**
- 12. МОЖЛИВІ ПРОБЛЕМИ**
- 13. ЕФЕКТИВНІ СХЕМИ ПІДКЛЮЧЕННЯ ЕЛЕКТРОКОТЛА**
- 14. ГАРАНТІЙНІ ЗОБОВ'ЯЗАННЯ.**

*У зв'язку з постійним вдосконаленням конструкції і технології виготовлення виробу можливі відхилення конструкції виробу від вимог паспорта, що не впливають на умови експлуатації.*

Вітаємо Вас з придбанням електричного водогрійного апарату «ТЕНКО». Цей апарат являє собою високонадійний виріб і відповідає європейським стандартам якості. Він легкий у використанні, має високі споживчі властивості і буде слугувати Вам довго. Сподіваємося, що Ви будете задоволені його роботою.



**БУДЬ ЛАСКА, УВАЖНО ОЗНАЙОМТЕСЯ З ЦИМ КЕРІВНИЦТВОМ!**

При покупці опалювального електричного водогрійного апарату (далі - пристрій) перевірте його комплектність, наявність штампа магазину і дати продажу в «Керівництві з експлуатації» (далі - Керівництво), відривного талона, правильність і повноту заповнення талонів даного Керівництва.

Перш, ніж приступити до монтажу та експлуатації пристрою, уважно вивчіть цей посібник, оскільки правильний монтаж, налагодження та обслуговування пристрою забезпечить його довготривалу і безпечну експлуатацію.



**ЗБЕРІГАЙТЕ ЦЕ КЕРІВНИЦТВО ПРОТЯГОМ ВСЬОГО ГАРАНТІЙНОГО СТРОКУ. ПРИ ЙОГО ВТРАТІ ВИ ВТРАЧАЄТЕ ПРАВА НА ГАРАНТІЙНИЙ РЕМОНТ ПРИСТРОЮ.**

## 1. ПРИЗНАЧЕННЯ ВИРОБУ

1.1 Виріб призначено для теплопостачання у приміщеннях з примусовою циркуляцією теплоносія в замкнутій системі опалення і автоматичної підтримки температурного режиму. Пристрій може використовуватися автономно або разом з пристроями, що працюють на інших видах палива (газ, вугілля, дизель, дрова, пелети тощо.).

1.2 Внутрішній надлишковий тиск в замкнутій системі опалення не має перевищувати 2,4 ат ( $\approx 2,4$  бар). Тиск підпору (перед насосом) має бути не менше 0,1 ат ( $\approx 0,1$  бар);

1.3 Приміщення для монтажу пристрою повинні мати такі граничні кліматичні параметри:

- температура від 1 до 40 °С;

- атмосферний тиск від 84 до 107 кПа (від 630 до 800 мм рт. ст.);

- відносна вологість повітря в приміщенні до 80% при 25 °С;

1.4 Пристрій не призначений для експлуатації в приміщеннях: вологих, вибухонебезпечних, з агресивним середовищем.

1.5 Під час експлуатації необхідно регулярно спостерігати за роботою пристрою.

1.6 Можливе застосування: як самостійного пристрою, або в комбінованому опаленні (паралельне або послідовне підключення до газових або твердопаливних котлів).



**ЗАБОРОНЯЄТЬСЯ ЕКСПЛУАТАЦІЯ ПРИСТРОЮ НА ОБ'ЄКТАХ, ДЕ ВІДСУТНІ ЛЮДИ, ЩО СПОСТЕРІГАЮТЬ ЗА ЙОГО СТАНОМ І РОБОТОЮ.**

## 2. ТЕХНІЧНІ ХАРАКТЕРИСТИКИ

Таблиця 1

<b>Технічні характеристики електродіалів</b>					
	<b>КЕМ</b> (Міні)	<b>КЕ (ЕКОНОМ)</b> <b>3-15 кВт</b>	<b>КЕ (ЕКОНОМ)</b> <b>18-30 кВт</b>	<b>СКЕ</b> (Стандарт)	<b>СПКЕ</b> (Стандарт плюс)
<b>Довжина x Ширина x Глибина</b> (з урахуванням патрубків і інших елементів)	<b>465x151x91</b> (490x165x106)	<b>581x189x97</b> (629x193x112)	<b>623x262x174</b> (640x262x186)	<b>623x262x174</b> (640x262x186)	<b>675x383x235</b> (680x383x240)
<b>Маса</b> (не більше), <b>кг</b>	<b>5</b>	<b>9</b>	<b>20</b>	<b>18</b>	<b>40</b>
<b>Приєднувальні патрубки, дюйм</b>	<b>3/4</b>	<b>3/4</b>	<b>1</b>	<b>3/4</b>	<b>3/4</b>
<b>Напруга живлення</b> (однофазної / трифазної мережі), <b>В</b>	<b>220 (+5%, - 10%) 50Гц / 380 (+5%, - 10%) 50Гц</b>				
<b>Номінальна споживана потужність, кВт</b>	<b>3 / 4,5 / 6 / 7,5 / 9 / 10,5 / 12/15/18/21/24/30/36</b>				
<b>Тип нагрівача</b>	<b>ТЕН</b>				
<b>ККД, %</b>	<b>99</b>				
<b>Максимальний тиск в системі, Бар</b>	<b>3</b>				
<b>Регулювання опалювального контуру, °С</b>	<b>Плавне, 0 °С - 90 С (аналогове)</b>				
<b>Клас захисту</b>	<b>IP20</b>				
<b>Ємність нагрівального бака</b> (не менше), <b>дм 3</b>	<b>0,8</b>	<b>1,7</b>	<b>6</b>	<b>1,7</b>	<b>1,7/6,6</b>

2.1 Основні характеристики пристрою наведені в таблиці 1.

2.2 Нагрівання теплоносія в системі опалення здійснюється за допомогою трубчастого електронагрівача пристрою (далі - ТЕН).

2.3 Використовуючи терморегулятор (на передній панелі пристрою) здійснюється автоматична підтримка заданої температури теплоносія в системі опалення. Можливість використання будь-яких рідких теплоносіїв (вода, антифриз)

2.4 Підвищена надійність і електробезпека;

2.5 Екологічно безпечний, простий в монтажі та експлуатації;

2.6 Пожежна безпека (відсутність високотемпературних сполук і ущільнень).

2.7 Низький рівень шуму.

### 3. В КОМПЛЕКТ ПРИСТРОЮ ВХОДИТЬ:

- 3.1 Пристрій електричний водонагрівальний -1 шт.
- 3.2 Керівництво з експлуатації і гарантійний талон -1 шт.
- 3.3 Пакувальна тара -1 шт

**Примітка:** Допоміжні матеріали для монтажу пристрою в комплект поставки не входять і повинні бути придбані окремо.

### 4. ВИМОГИ БЕЗПЕКИ

- 4.1 Установку та підключення пристрою до електромережі виконуйте за технічними умовами, виданими власником електромережі. У технічних умовах повинні бути забезпечені вказівки заходів безпеки, які наведені в даному розділі.
- 4.2 Конструкція пристрою розроблена для підключення до електромережі з глухозаземленою нейтраллю (система TN-S) з частотою 50 Гц однофазного струму напругою 220 (+11, -22) В або трифазного струму напругою 380 (+19, -38) В (в залежності від модифікації).
- 4.3 Підключення пристрою виконувати трьома одножильними проводами в разі підключення до мережі 220В (L + N + PE) або п'ятьма одножильними проводами в разі підключення до мережі 380В (3xL + N + PE). Переріз проводів показаний в таблиці в пункті 7
- 4.4 Корпус пристрою повинен бути заземлений спеціальним (окремим) PE провідником площею перерізу не менше площі перерізу фазного провідника (ПУЕ 2009 Пн 1.7.126).



#### **УВАГА!**

Категорично забороняється використовувати для заземлення металоконструкції водопровідних, опалювальних і газових мереж! Контроль цілісності заземлення повинен виконуватися перед кожним включенням виробу в роботу.

- 4.5 Стан заземлення підлягає обов'язковому періодичному контролю не рідше одного разу в шість місяців (згідно п.2.7.9 ПТЕЕС).
- 4.6 Система електричного опалення будівлі повинна мати металевий зв'язок з металоконструкціями, пов'язаними з землею.
- 4.7 Установку, підключення до електромережі та обслуговування повинен виконувати персонал, який має допуск не нижче III кваліфікаційної групи з електробезпеки для електроустановок з напругою до 1000 ÷В. Роботи повинні виконувати особи, ознайомлені з будовою виробу, схемою підключення, діючими Правилами безпечної експлуатації електроустановок споживачів і Правилами технічної експлуатації електроустановок споживачів.
- 4.8 Всі роботи з огляду, профілактики та ремонту повинні проводитися тільки після відключення ланцюгів електроживлення.

4.9 Після підключення пристрою до системи опалення та електромережі повинні бути проведені пусканалагоджувальні роботи, атестованою для таких робіт організацією, що передбачають:

- перевірку правильності підключення пристрою до системи опалення;
- перевірку правильності підключення пристрою до електромережі;
- запуск пристрою і регулювання його роботи;
- інструктаж споживача стосовно правил експлуатації

## 5. ЗАБОРОНЯЄТЬСЯ:

5.1 Забороняється використовувати теплоносій (воду) з системи опалення для побутових потреб.

5.2 Забороняється включати пристрій, не заповнений водою, при перекритих вентилях підключення пристрою і при замерзанні теплоносія в системі опалення.

5.3 Забороняється включати пристрій без примусової циркуляції теплоносія.

5.4 Забороняється залишати пристрій без нагляду при його експлуатації,

5.5 Забороняється здійснювати монтаж і пуско-налагоджувальні роботи самостійно особам, які не мають відповідного дозволу.



### **УВАГА!**

**ПРИ ПОРУШЕННІ ПРАВИЛ ЕКСПЛУАТАЦІЇ ПРИСТРОЮ ГАРАНТІЙНІ ЗОБОВ'ЯЗАННЯ ПРИПИНЯЮТЬСЯ**

## 6. УСТРІЙ І ПРИНЦИП РОБОТИ

6.1 Пристрій являє собою сталевий резервуар, з патрубками для підведення і відведення теплоносія. З торця резервуара на різьбі закручений ТЕН. Пристрій поставляється в компактному корпусі, в якому також вбудована система керування. Пристрій комплектується клемником підключення, магнітним контактором (реле-пускач, безконтактними реле або іншими пристроями комутації в залежності від модифікації), тумблерами включення / вимикання ступенів нагріву та терморегулятором з датчиком.

6.2 Принцип роботи пристрою полягає в нагріванні за допомогою ТЕНа, який розташований в резервуарі, теплоносія (води), яка надходить в резервуар через нижній патрубок. Теплоносій нагрівається і виходить з резервуара через верхній патрубок в систему опалення, циркулюючи в замкнутій системі, проходячи кожен раз через резервуар з ТЕНом.

6.3 При підключенні пристрою до мережі (і за умови відсутності аварійної ситуації) в котлах серії КЕМ і КЕ 3-15 кВт загоряється світлодіодний індикатор «Мережа», в котлах серії КЕ18-30 кВт, СКЕ та СПКЕ індикатор «Мережа» загориться після включення клавші «Мережа» (і за умови відсутності аварійної ситуації). Нагрівання запрацює тільки після вибору режиму нагріву (включення клавші «Ступінь 1» або «Ступінь 2») описаного далі, при цьому загориться індикатор «Нагрів».

6.4 На передній панелі пристрою знаходяться тумблери включення / вимикання ступенів нагріву. При включенні хоча б одного тумблера, загоряється світлодіодний індикатор "Нагрів". При цьому включається один із ступенів нагріву.

- У серії котлів КЕМ присутній тільки один трьохпозиційний тумблер. При включенні тумблера «Ступінь 1» буде працювати режим 1/2 потужності, а при включенні тумблера «Ступінь 2» - режим повної потужності.

- У серіях котлів КЕ 3-15 та СКЕ є два тумблера «Ступінь 1» і «Ступінь 2». При включенні тумблера «Ступінь 1» буде працювати режим 1/3 потужності, при включенні тумблера «Ступінь 2» буде працювати режим 2/3 потужності, і при включенні тумблерів «Ступінь 1» і «Ступінь 2» одночасно, буде працювати режим повної потужності .

- У серії котлів КЕ 18-30 є два тумблери «Ступінь 1» і «Ступінь 2. При включенні одного з них буде працювати режим 1/2 потужності, при включенні обох одночасно, буде працювати режим повної потужності.

- У серії котлів «Стандарт Плюс» є три тумблери з підсвічуванням ( «Ступінь 1», «Ступінь 2» і «Ступінь 3» відповідно). При включенні одного тумблера з трьох буде працювати режим 1/3 потужності, при включенні одночасно двох тумблерів - режим 2/3 потужності, і при включенні одночасно всіх трьох тумблерів, котел буде працювати в режимі повної потужності.

6.5 За допомогою ручки терморегулятора задається температура теплоносія.

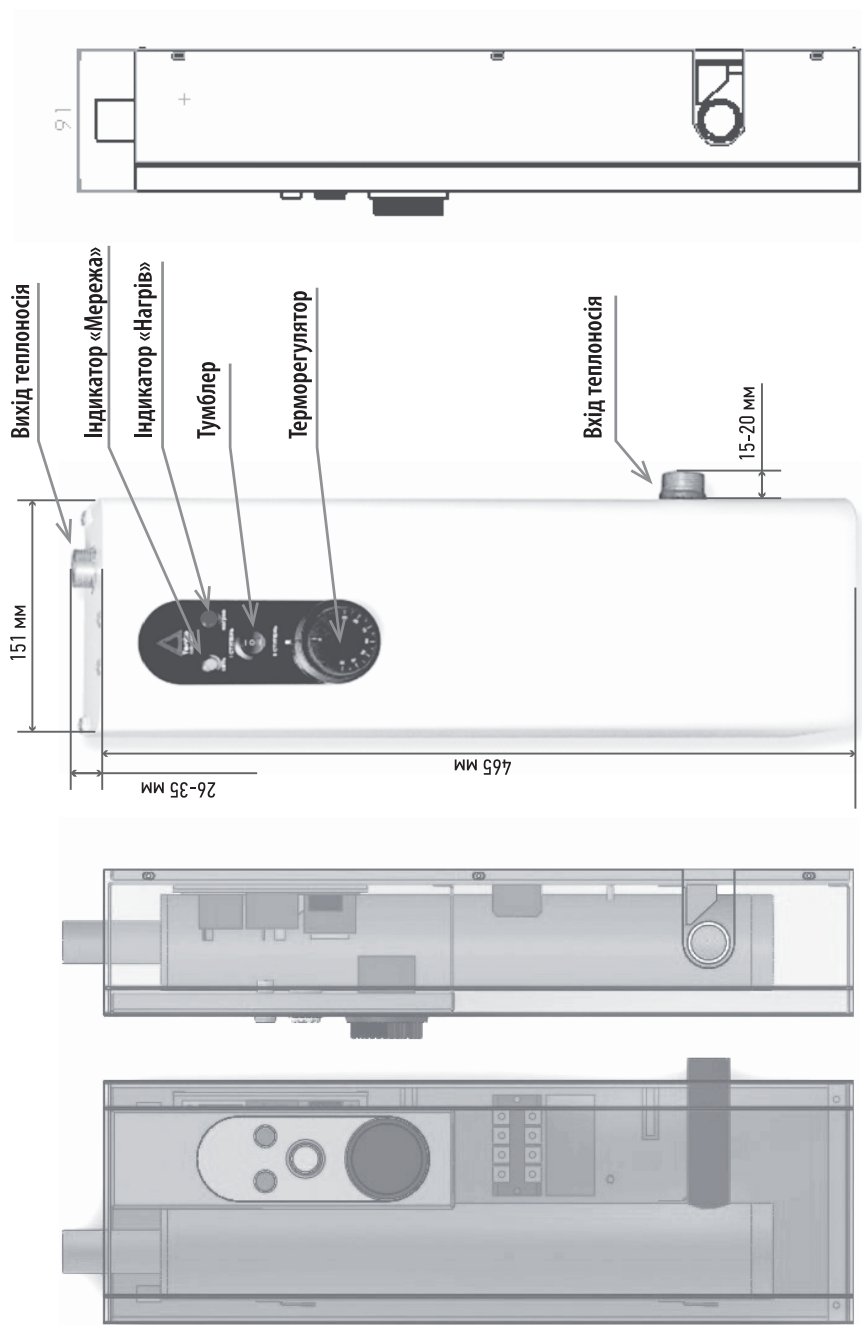
Температура теплоносія підтримується автоматично, з відхиленням  $\pm 4^{\circ}\text{C}$ . Коли теплоносієм досягнута задана температура, нагрівання припиняється і світлодіодний індикатор "Нагрів" гасне.

6.6 При порушенні теплового режиму резервуара нагріву (теплоносієм досягає температури  $90 \pm 3^{\circ}\text{C}$ ) спрацьовує термостат теплового захисту, який вимикає пристрій і, відповідно, подальше нагрівання. При цьому світлодіодний індикатор «Мережа» гасне. При виникненні аварійної ситуації необхідно знеструмити пристрій і, перед наступним використанням пристрою, з'ясувати причину аварії і усунути її.

6.7 Для підключення додаткових датчиків або підключення інших додаткових пристроїв, що використовують «сухий контакт», є спеціальний клемник підключення ( «Кімнатний термостат»), за замовчуванням замкнений перемичкою. При підключенні додаткового пристрою управління, перемичку необхідно видалити.

6.8 Всі моделі серії «Стандарт» і «Стандарт Плюс» оснащені вбудованим циркуляційним насосом. В серії «МІНІ» і «ЕКОНОМ» циркуляційний насос не входить, але наявність його в системі ОБОВ'ЯЗКОВО.

Мал. 1. Зовнішній вигляд електродгла «КЕМ»



~ 220V

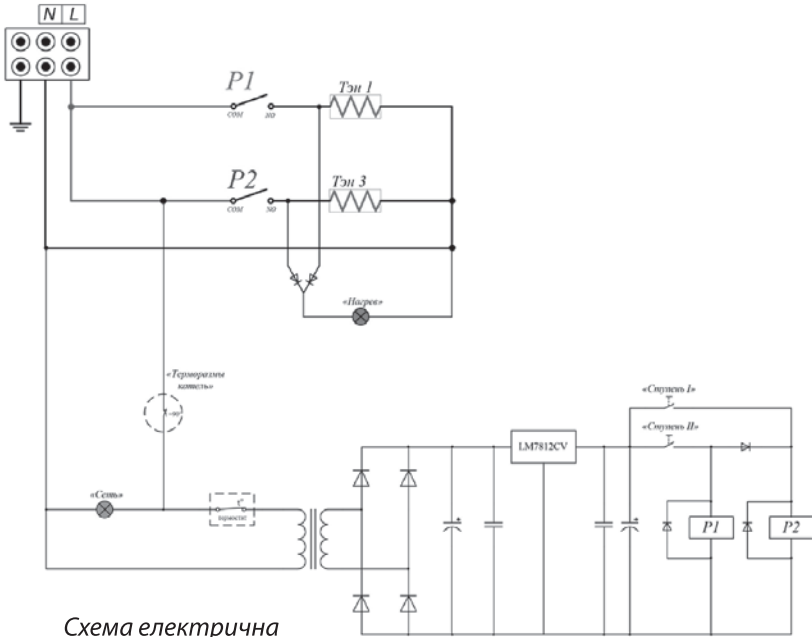
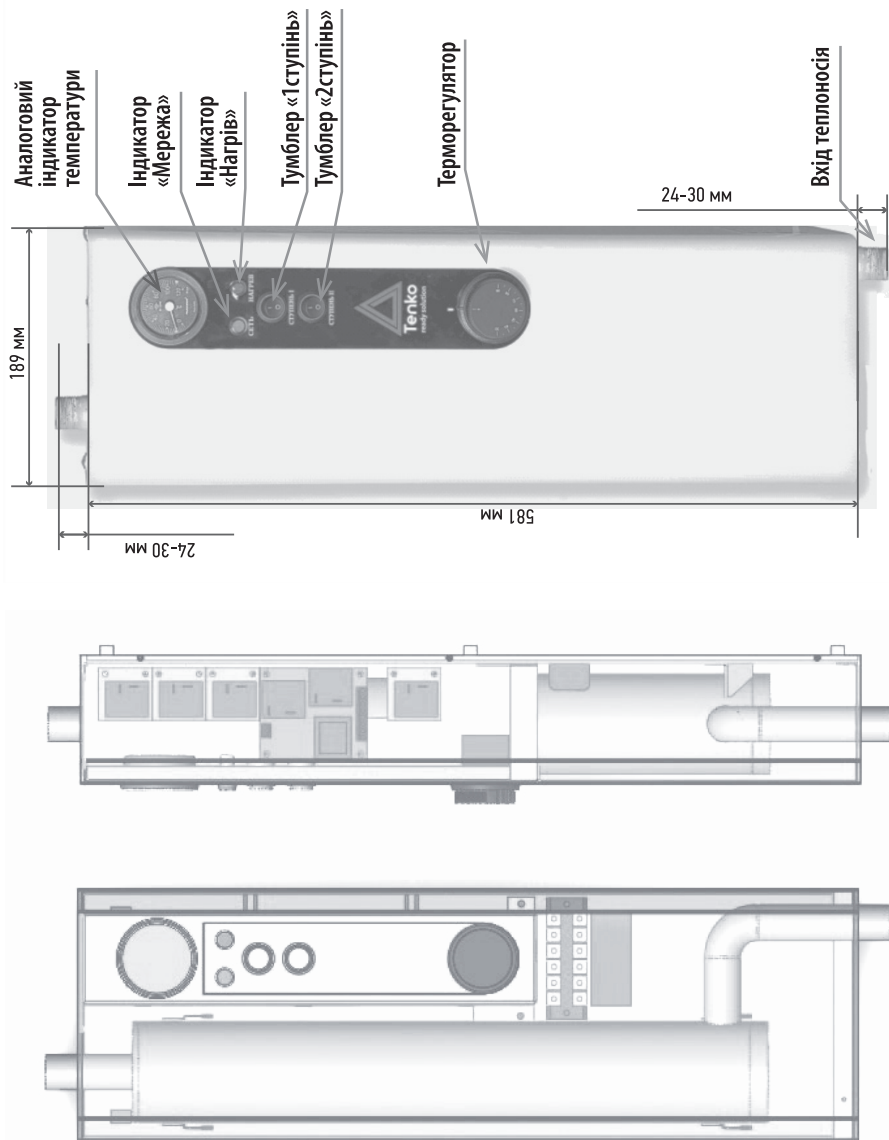
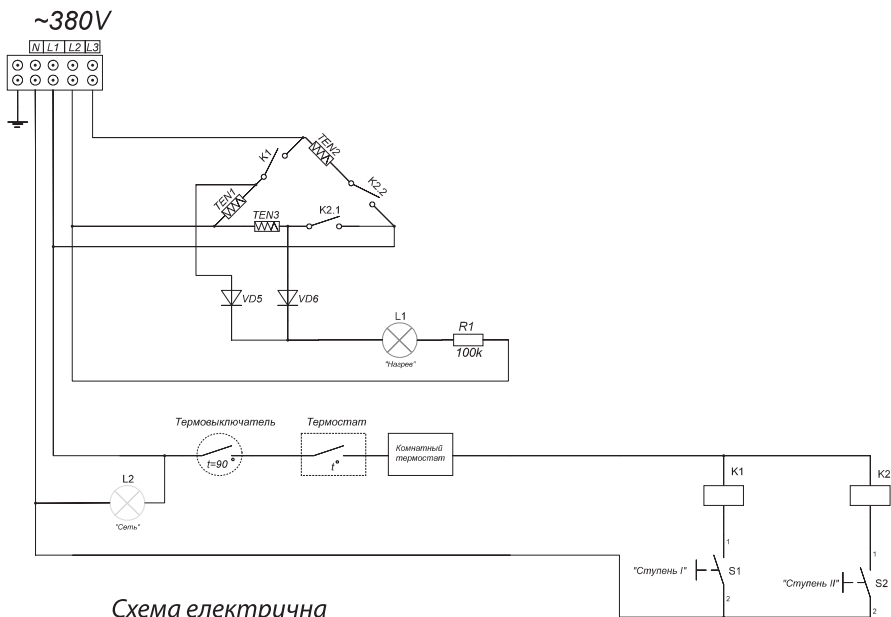


Схема электрична  
принципова котла «КЕМ»

Напряга живлення котла - 220В  
Напряга живлення тенів -- 220В

Мал. 2. Зовнішній вигляд електрокотла «KE-3-15»





*Схема електрична  
принципова котла «KE-3-15»*

*Напруга живлення котла - 380В  
Напруга живлення тенів - 380В*

~220V

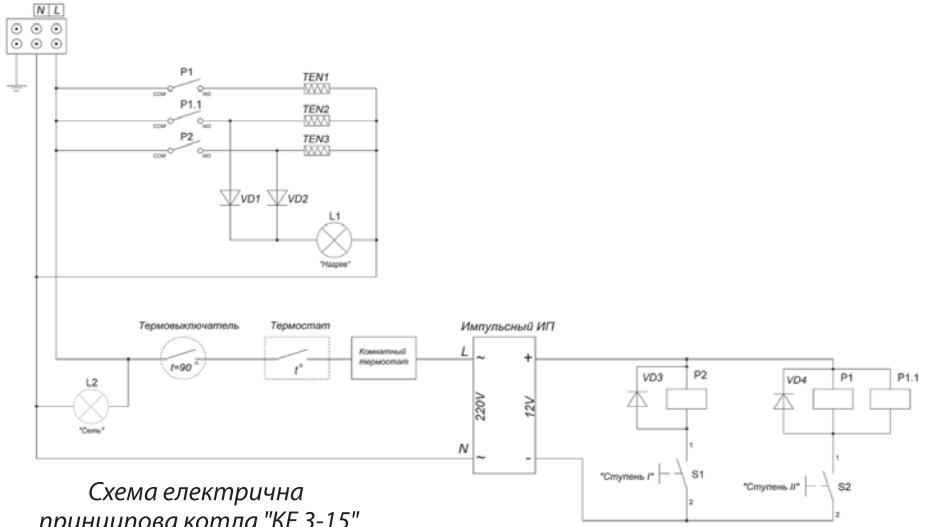


Схема електрична  
принципова котла "KE 3-15"

Напряга живлення котла - 220 В  
Напряга живлення тенів- 220 В

~380V

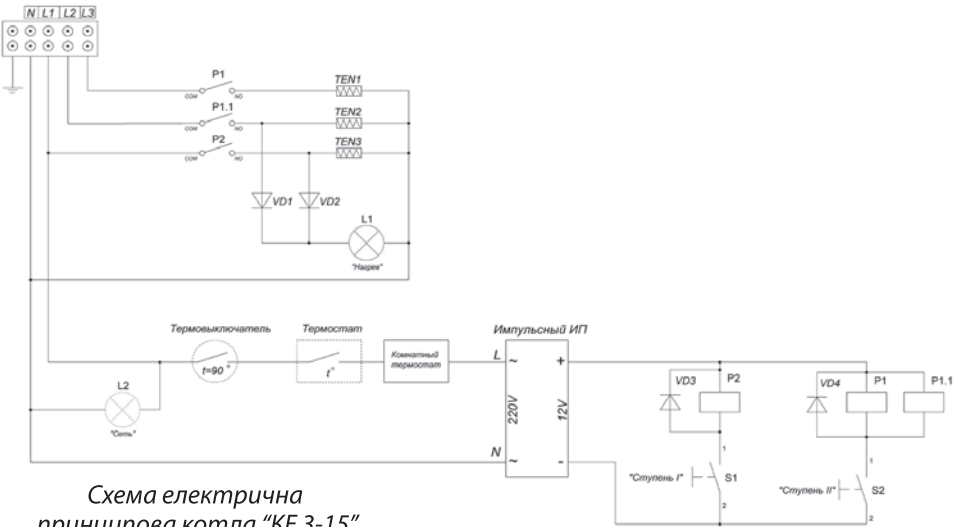
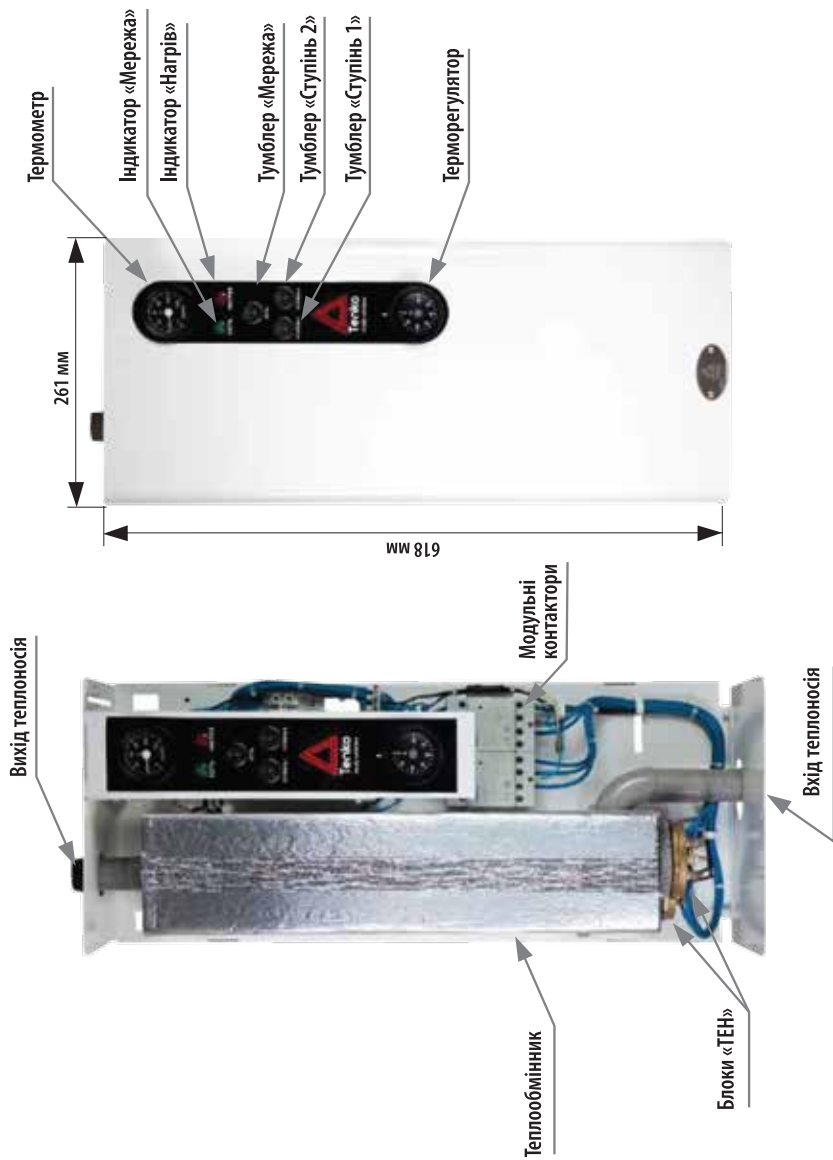


Схема електрична  
принципова котла "KE 3-15"

Напряга живлення котла - 380 В  
Напряга живлення тенів - 220 В

Мал. 3. Зовнішній вигляд котла "KE-18-30"



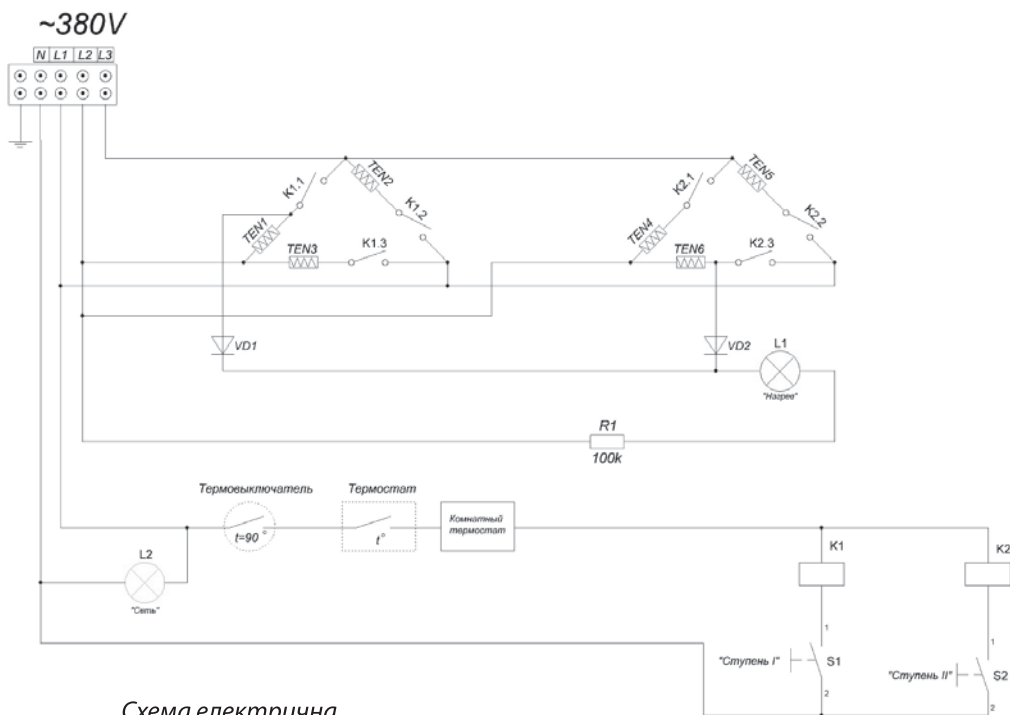
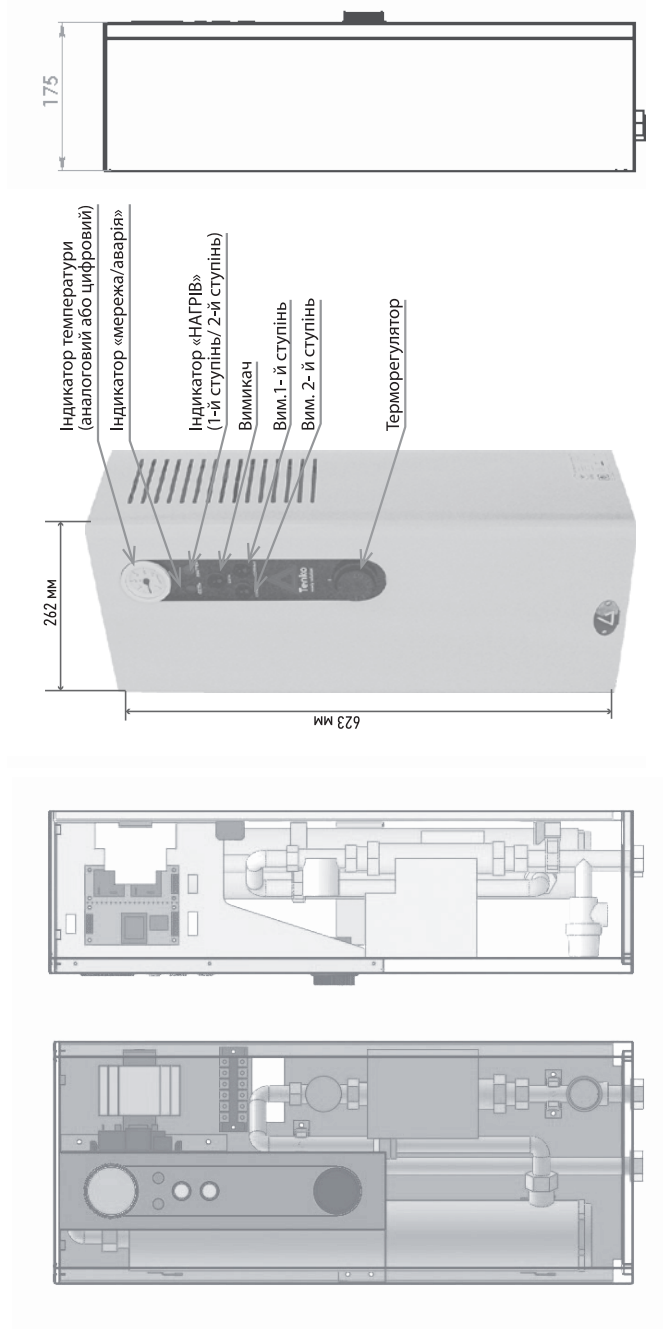


Схема електрична  
принципова котла «КЕ 18-30»

Напруга живлення котла - 380 В  
Напруга живлення тенів - 380 В

Мал. 4. Зовнішній вигляд електричного котла "СКЕ"



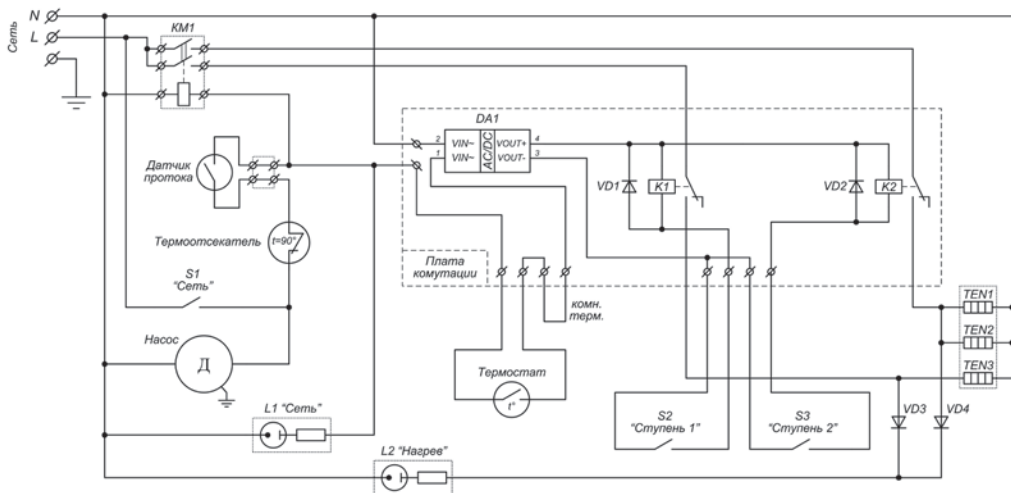


Схема електрична  
принципова котла «СКЕ» 3-4,5 кВт

Напруга живлення котла - 220 В  
Напруга живлення тенів - 220 В

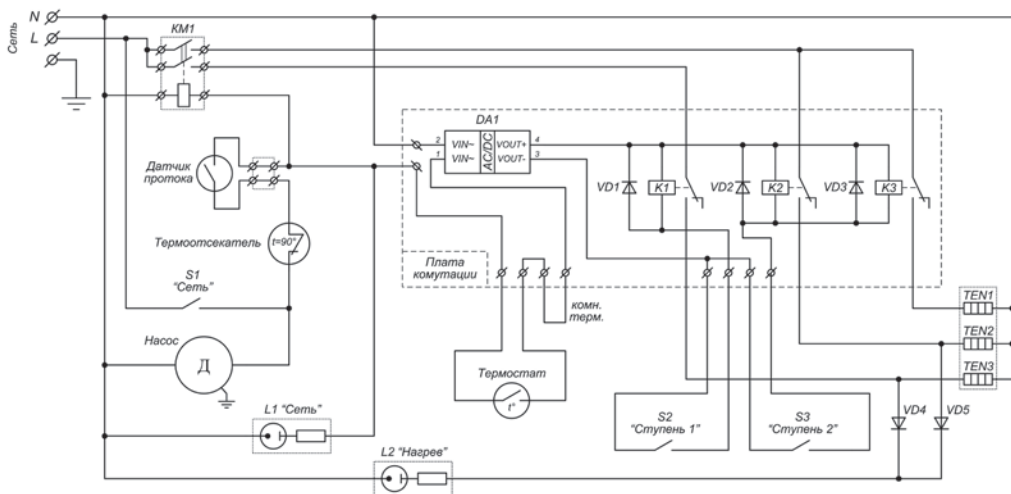


Схема електрична  
принципова котла «СКЕ» 6-7,5 кВт

Напруга живлення котла - 220 В  
Напруга живлення тенів - 220 В

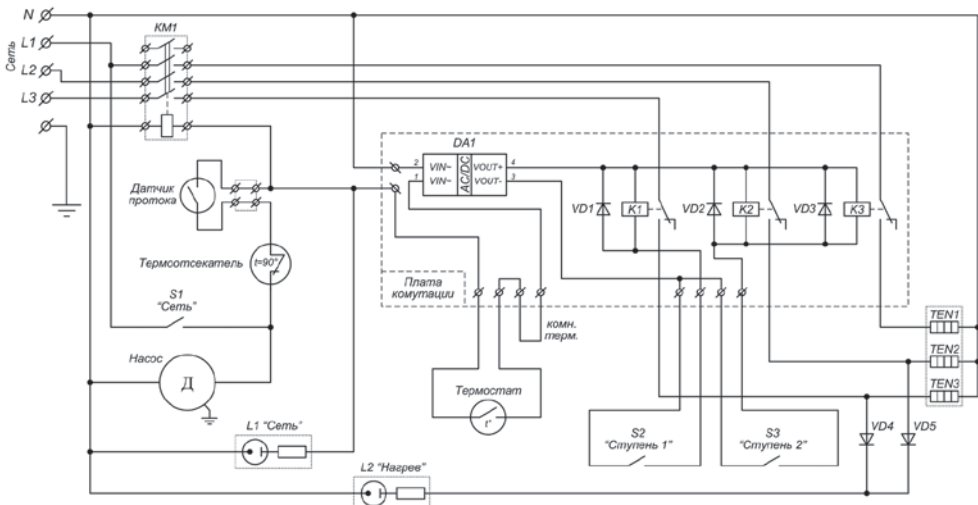


Схема електрична  
принципова котла «СКЕ» 3-7,5 кВт

Напряга живлення котла - 380 В  
Напряга живлення тенів - 220 В

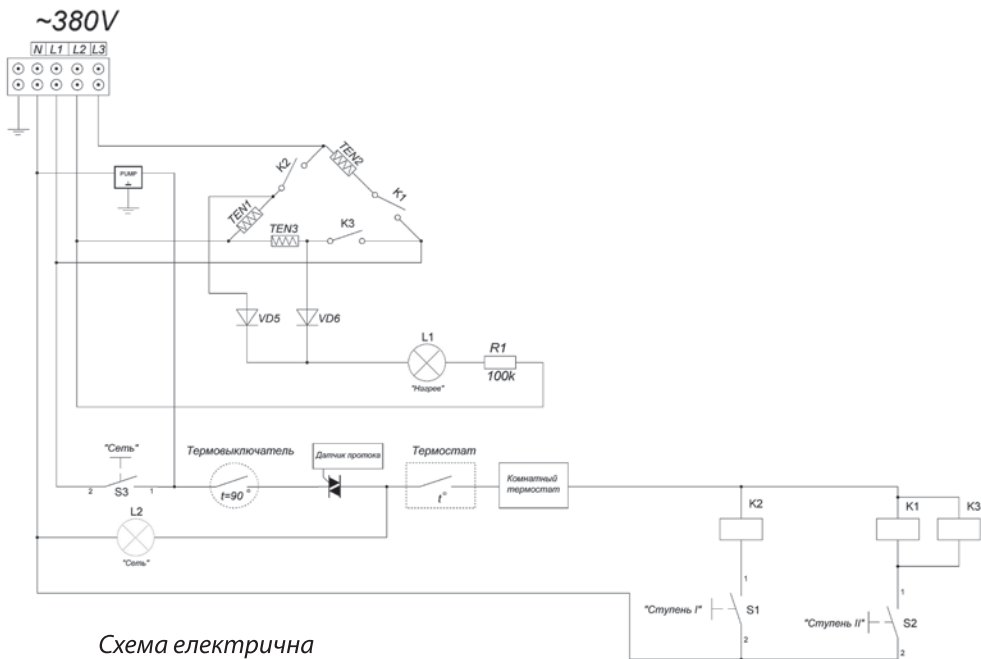
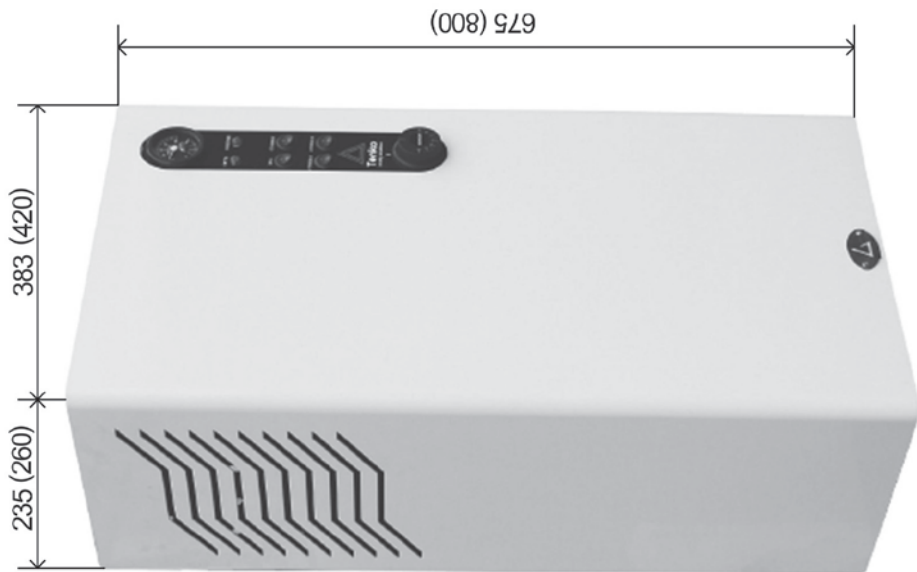
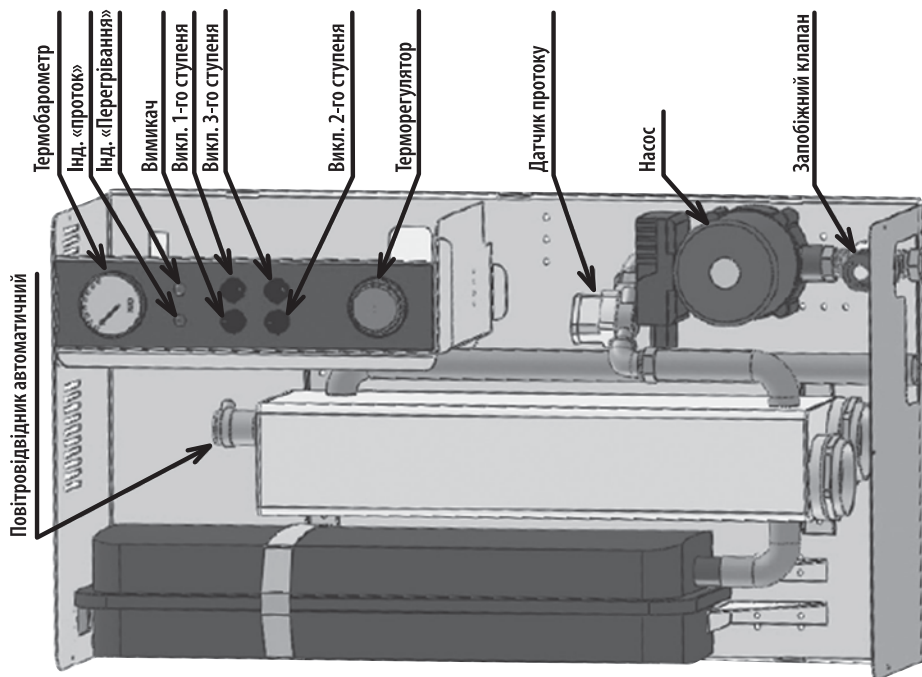
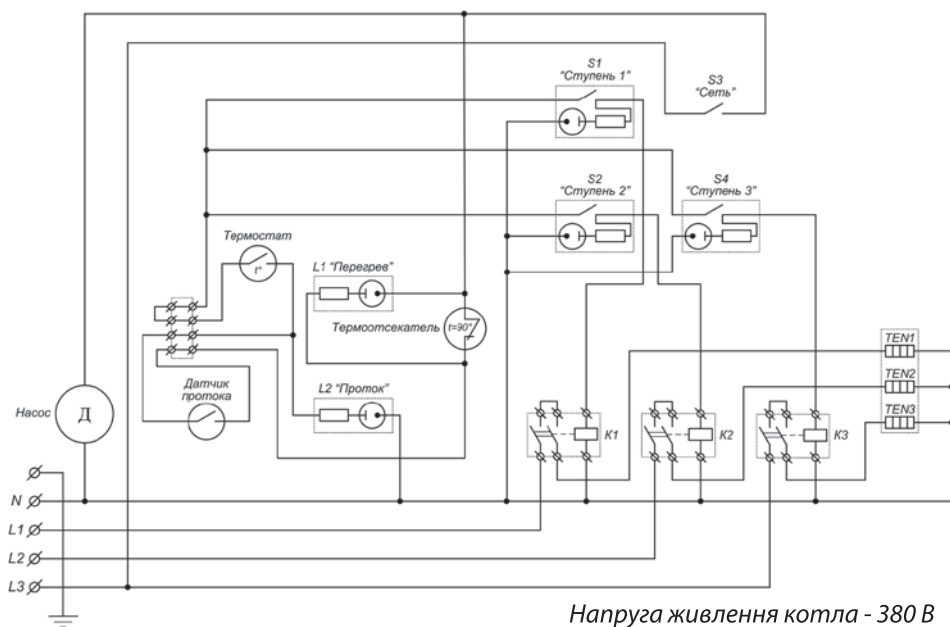


Схема електрична  
принципова котла «СКЕ»

Напряга живлення котла - 380 В  
Напряга живлення тенів - 380 В

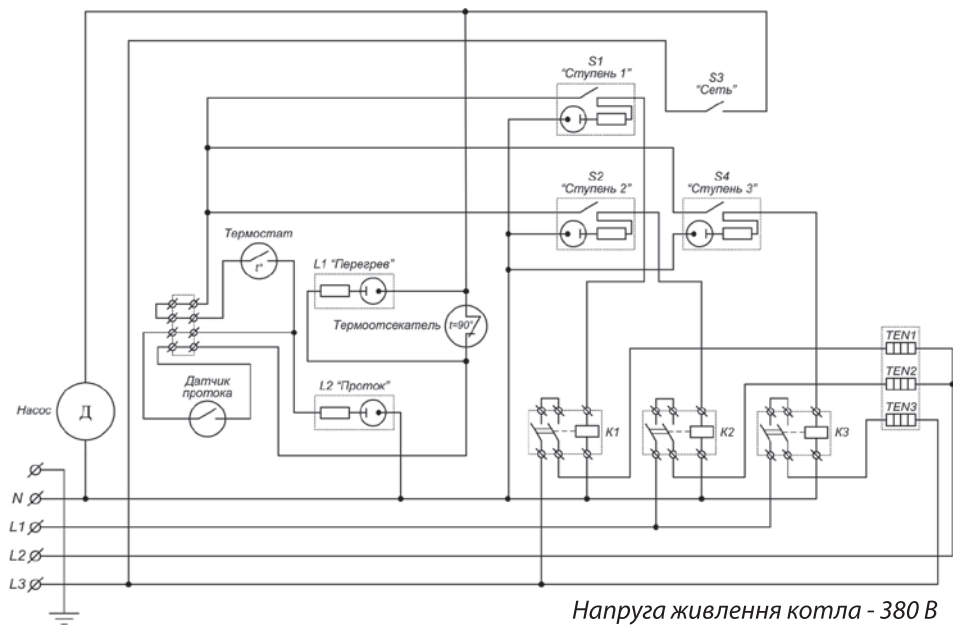
Мал. 5. Зовнішній вигляд електродка «СПКЕ»





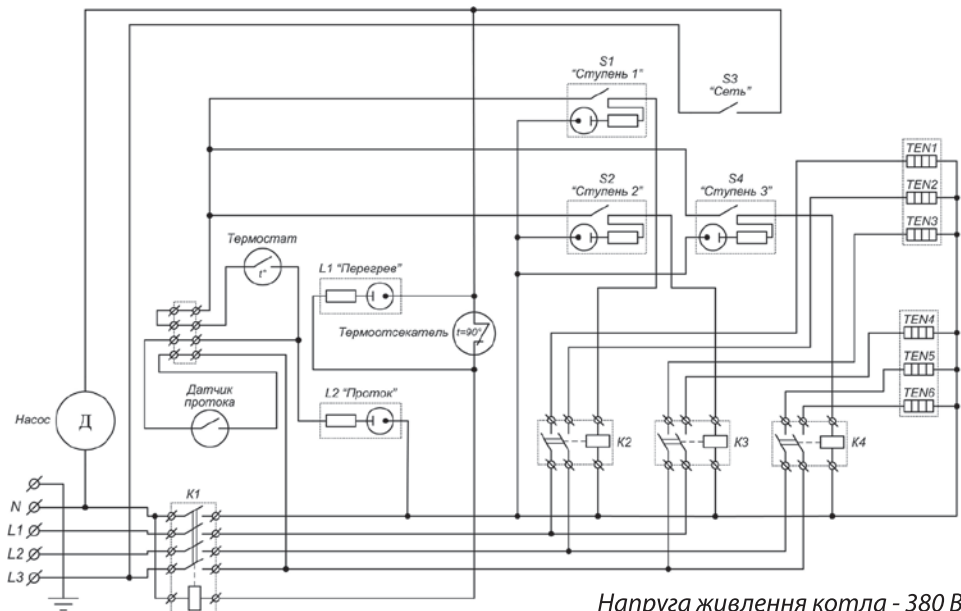
Напряга живлення котла - 380 В  
 Напряга живлення тенів - 220 В

Схема електрична  
 принципова котла «СПКЕ»



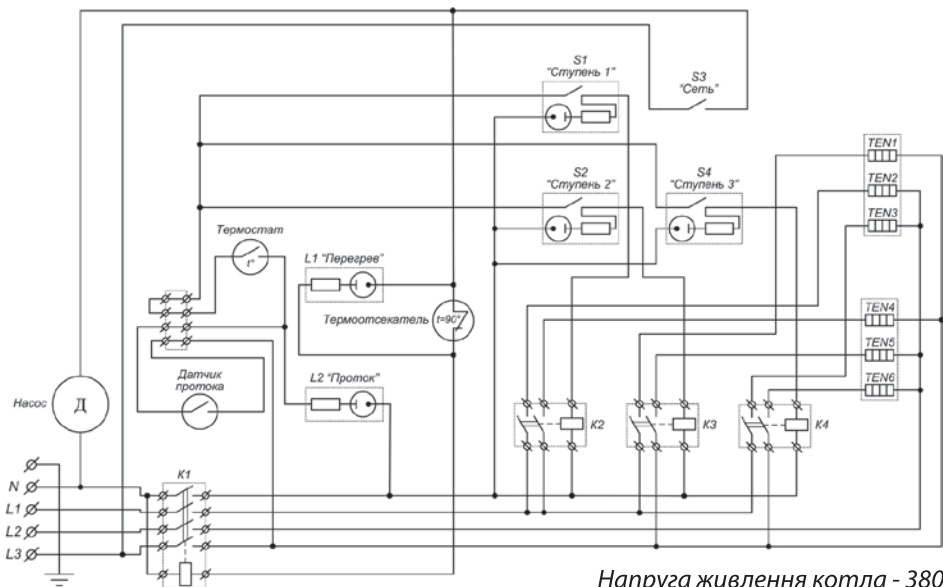
Напряга живлення котла - 380 В  
 Напряга живлення тенів - 380 В

Схема електрична  
 принципова котла «СПКЕ»



Напряга живлення котла - 380 В  
 Напряга живлення тенів - 220 В

Схема електрична  
 принципова котла «СПКЕ»



Напряга живлення котла - 380 В  
 Напряга живлення тенів - 380 В

Схема електрична  
 принципова котла «СПКЕ»

## 7. МОНТАЖ ЕЛЕКТРОКОТЛА

*Дякуємо за придбання електрообігрівача «ТЕНКО», виготовленого нашим підприємством.*



*Просимо Вас уважно вивчити даний розділ, правильно виконати підключення до Вашого гідравлічного контуру, до системи електроживлення і контуру заземлення.*

*Не довіряйте виконання цих робіт випадковим людям, уникайте самостійних некваліфікованих дій - це небезпечно! Пам'ятайте, що без позначки про проведення пуско-налагоджувальних робіт в «Керівництві» монтажної організації, Ви можете втратити право на безкоштовний гарантійний ремонт!*

*До обслуговування виробу допускається персонал, що ознайомився з даним керівництвом, який має досвід в експлуатації промислових електричних водонагрівальних установок.*

7.1. Розпакуйте виріб (в умовах знижених температур на вулиці, монтаж обладнання проводити не раніше ніж через 6 годин, після внесення в тепле приміщення).



Електрокотел встановлюється в приміщеннях, що не містять шкідливих парів кислот, вибухонебезпечних газів, струмопровідного пилю, з відносною вологістю повітря не більше 80% при 25°C. Монтаж водонагрівача в опалювальну систему повинен виконуватися фахівцями, які мають досвід у проведенні сантехнічних робіт.



Електромонтажні роботи по підключенню водонагрівача повинні проводитися при обов'язковому дотриманні вимог ПУЕ, ПТЕ і ПТБ і чинного законодавства України

7.2. Зафіксуйте електрокотел:

- Відкрутіть гвинти, які фіксують лицьову панель електрокотла;
- Акуратно зніміть кришку;
- При монтажі електрокотел слід закріпити на стіні анкерами через отвори в кронштейнах на його задній стінці, забезпечивши необхідні для обслуговування відстані до бокових стін (не менше 250мм від бокової частини котла) і відстань до підлоги (не менше 525мм від нижньої частини котла).

7.3. При підключенні електрокотла до системи опалення, допускається установка на його вхідному та вихідному патрубку кульових кранів чи інших засувок з прохідним перерізом не менше  $\frac{3}{4}$ »



*Категорично забороняється включення нагріву водонагрівача при закритій запірній арматурі.  
В системі теплопостачання має бути встановлений захисний пристрій для запобігання перевищення тиску (запобіжний клапан), з тиском спрацювання не більше 0,3 МПа (3 кг / см 2 або 3 Бар).*

7. 4. Підключіть електроживлення через захисний автоматичний вимикач та пристрій захисту обладнання (УЗО) до відповідних клем електрокотла. Переріз проводів повинен відповідати потужності придбаного електрокотла.

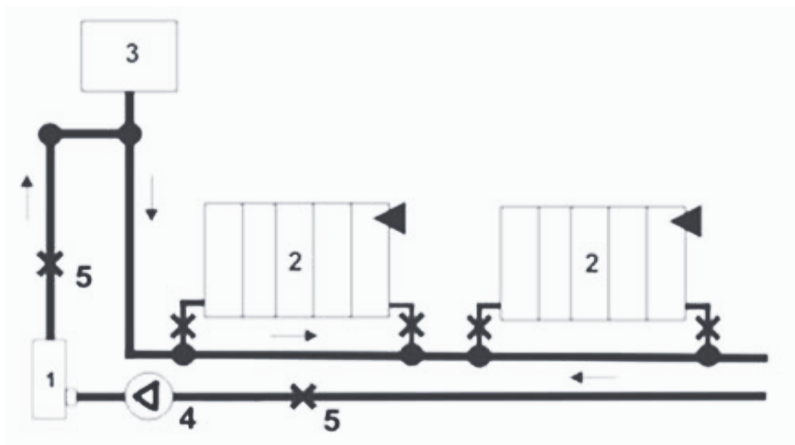
Номінальна потужність, кВт	Розрахункова сила струму однієї фази при напрузі 220/380В, А	КЕМ	КЕЗ-15, КЕ18-30, СКЕ, СПКЕ		
		Переріз, мм.кв.			
		живлення 220	живлення 220	живлення 380	
3	14	2*1,5	2*1,5	4*1,5	
4,5	21/7	2*2,5	2*2,5	4*1,5	
6	28/9		2*4	4*2,5	
7,5	34/12		2*6	4*2,5	
9	41/14		2*6	4*4	
10,5	-/16			4*4	
12	-/19			4*6	
15	-/23			4*10	
18	-/28			4*10	
21	-/32			4*10	
24	-/37			4*10	
30	-/46			4*16	
36	-/55			4*16	

## 8. СПОСОБИ ПІДКЛЮЧЕННЯ КОТЛІВ ДО ОПАЛЮВАЛЬНОЇ СИСТЕМИ

8.1. При використанні у якості самостійного опалювального обладнання необхідно Підключити циркуляційний насос до електроживлення ~ 220В (не до електротяги). Встановлювати циркуляційний насос обов'язково рекомендується у всіх системах опалення, що дозволяє поліпшити циркуляцію теплоносія і підвищити ефективність всієї системи.

Приклад системи наведено на мал.1.

Вимога обов'язкова до виконання: перед першим запуском котла в системі опалення, видалити повітря зі стакану циркуляційного насосу через спускную пробку, шляхом її викручування, до тих пір поки не почне витікати вода, потім закрутити спускную пробку у початкове положення.



**Мал. 5. Схема системи (з одним трубопроводом) водяного опалення з примусовою циркуляцією**

- |   |                        |
|---|------------------------|
| 1. електротяга                          | 4. циркуляційний насос |
| 2. опалювальна батарея                  | 5. запірний вентиль    |
| 3. система безпеки і розширювальний бак |                        |

8.1.1. Після монтажу систему опалення слід промити, заповнити чистою, без твердих включень і мінеральних масел, хімічно нейтральною дистильованою водою або рідиною для опалювальних систем (максимальний вміст гліколю 30%) і опресувати.



Випустити повітря з системи і усунути протікання.

В системах опалення в якості теплоносія, крім води, можуть застосовуватися незамерзаючі теплоносії типу Аргус-Хатдіп, Діхіс або аналогічні при виконанні умов щодо їх застосування в системах опалення, зазначених в інструкції. Використання в системах опалення інших теплоносіїв не допускається.

8.1.2. Запустіть систему в холостому режимі протягом не менше 40 хвилин (для довгих і високих ліній опалення - не менше 1,5 години). Дуже важлива відсутність повітряних пробок в системі опалення. Наявність вібрацій стрілки манометра системи безпеки інформує про наявність повітря. Стравлення повітря проводиться через автоматичні повітрівідвідники, що встановлені в котлі (серії СКЕ, СПКЕ) або в системі. Тиск в системі визначається проектними установками, але не більше 2,5 Бар.

8.1.3. Після холостого прогону від'єднайте циркуляційний насос від мережі 220В.

8.1.4. Через сальники введення підключіть силове живлення електрокотла, кабель зовнішньої системи управління (див. п.7), циркуляційний насос до відповідних клем.



**Підключення водонагрівача до електромережі здійснюється через автоматичний вимикач, розрахований на номінальний струм водонагрівача, кабелем або монтажним проводом через пристрій захисного відключення (ПЗВ), розрахований на номінальний струм водонагрівача. Рекомендований диференційний струм 30 мА. Фазні проводи слід підключити відповідно до маркування до клем вхідного клемника і нульовий провід на відповідний клемник. При підключенні слід перевірити затяжку всіх доступних контактних з'єднань і при необхідності підтягнути.**

8.1.5. Закрийте лицьову панель (щоб уникнути ураження електричним струмом);

8.1.6. Увімкніть електрокотел



Наявність автоматичної системи управління - обов'язкова. Залежно від придбаної системи управління, Ви зменшуєте витрати на споживану електроенергію електрокотлом.

## 9. ТЕХНІЧНЕ ОБСЛУГОВУВАННЯ

9.1. Ремонт і технічне обслуговування рекомендується виконувати фахівцям, що мають відповідну кваліфікацію. За придбанням запасних частин звертатися в сервісний центр виробника;

9.2. Технічне обслуговування пристрою проводиться тільки після відключення електроживлення;

9.3. При експлуатації пристрою необхідно не менше одного разу на сезон перевіряти надійність кріплень кабелів, проводів, затягування різьбових з'єднань;

- 9.4. У разі заміни ТЕНа термостійка гумова прокладка замінюється на нову;
- 9.5. Для роботи пристрою і вузлів системи опалення без пошкоджень внаслідок корозії металу, відкладень шламу та накипу, теплоносій повинен відповідати наступним вимогам:

<i>Загальна жорсткість не більше <math>\text{мкг-екв} / \text{кг}</math></i>	<i>20</i>
<i>Щільність при 20 ° С, г / см<sup>3</sup></i>	<i>1,0-1,15</i>
<i>Вміст механічних домішок</i>	<i>неприпустимо</i>
<i>Вміст зважених часток</i>	<i>неприпустимо</i>
<i>Корозійний вплив на метали, г / м<sup>2</sup> на добу</i>	<i>не більше 0,1</i>
<i>Спінювання, стійкість піни, сек.</i>	<i>не більше 3</i>
<i>Показник кислотності (РН)</i>	<i>7.5-11.0</i>
<i>Лужність, см<sup>3</sup></i>	<i>не менше 10</i>

## 10. ПРАВИЛА ЗБЕРІГАННЯ

- 10.1. Зберігати пристрій необхідно в упакованому вигляді в закритому приміщенні. Температура в приміщенні повинна бути від 1 до 40 ° С, а відносна вологість повітря не більше 80% при 25 ° С;
- 10.2. Забороняється зберігати пристрій у вибухонебезпечних приміщеннях і приміщеннях з агресивним середовищем;
- 10.3. Пристрій необхідно перевозити закритими транспортними засобами;
- 10.4. Температура навколишнього повітря при транспортуванні повинна бути від -10 ° С до +50 ° С, відносна вологість до 80% при температурі 25 ° С.

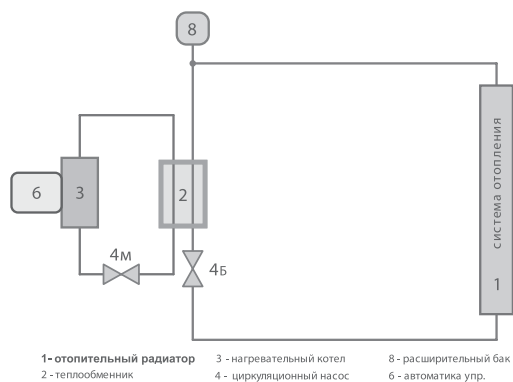
## 11. МОЖЛИВІ НЕПОЛАДКИ

Неполадка	Можлива причина	Рекомендації
Не вмикається	Відсутня напруга в мережі	Перевірити наявність мережі
	Пошкодження проводів електроживлення	Відновити провід електроживлення
	Помилка вимикача	Замінити вимикач
	Несправний або спрацював термовимикач	Замінити термовимикач або дочекатися його охолодження
	Відсутність протоку або несправний датчик протоку	Перевірити наявність води в системі, перевірити чи працює насос, якщо необхідно, видалити повітря з системи або відрегулювати датчик протоку
Неналежний нагрів	Низька напруга мережі	Звернутися до постачальника електроенергії
	Регулятор в положенні мінімум	Поверніть регулятор за годинниковою стрілкою
	Слабка циркуляція в системі	Очистити фільтр або замінити
	Повітря в системі	Видалити повітря із системи
	Потужність нагрівача не відповідає системі	Замінити нагрівач або ТЕН на належну потужність (звернутися до фахівця)
Не нагрівається	Регулятор в стані "0" або несправний	Повернути регулятор за годинниковою стрілкою або замінити
	Перегрів теплоносія	Спрацював термовимикач. Дочекайтеся охолодження термовимикача, зменшіть $T^{\circ}C$ терморегулятора
	Несправний ТЕН або реле	Несправні елементи замінити
	Вимкнення ступеня нагріву або несправний вимикач	Увімкніть одну (другу) ступінь, замінити вимикач
Відсутня індикація	Несправні лампи	Несправні елементи замінити

## 12. ЕФЕКТИВНІ СХЕМИ ПІДКЛЮЧЕННЯ ЕЛЕКТРОКОТЛА

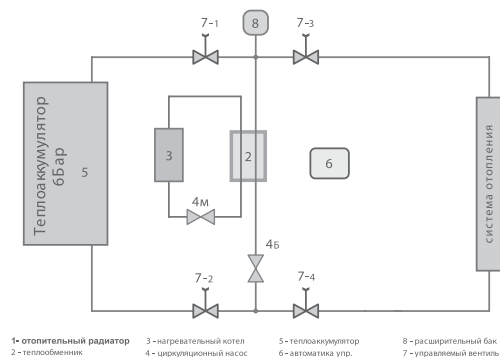
12.1. Істотну економію енергоресурсів і ефективність обігріву приміщення може внести правильне конфігурування Вашої системи опалення. Ми пропонуємо ознайомитися з видами підключення і швидкого виходу на робочий режим електродкотла.

Нижче наведені ефективні схеми підключення електродкотла, які на практиці довели свою високу економічність, хорошу динаміку виходу на робочий режим.



Високоєфективна схема з використанням теплообмінника. Дозволяє швидко вийти на робочий режим і зменшити енерговитрати за рахунок малого літражу в малому контурі і повернення більш нагрітого теплоносія в котел. Теплообмінник розраховується під кожен систему опалення самостійно. Контур електродкотла має малий обсяг, що дозволяє працювати в високотемпературному режимі ( $70^{\circ}\text{C} \div 90^{\circ}\text{C}$ ), а отже (через нелінійне нагрівання теплоносія) істотно зменшується час роботи котла на догрівання теплоносія

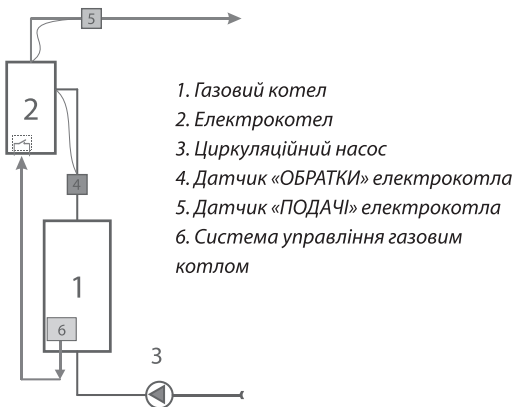
**Мал. 6. Схема з використанням теплообмінника**



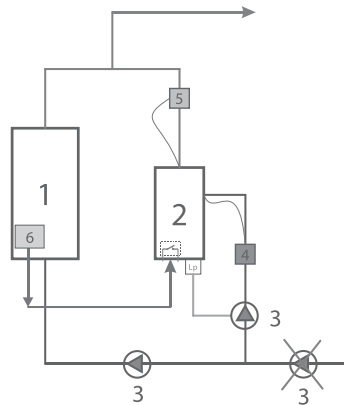
При використанні багатотарифних електродкотлів, рекомендуємо використовувати в системі опалення теплоаккумулятор. Коли тариф на електроенергію низький (нічний), отриману теплову енергію Ви можете акумулювати. Котли «ТЕНКО» через високу динаміку нагрівання дозволяють за короткий строк нагріти теплоаккумулятор (при правильному розрахунку) до високої температури.

**Мал. 7. Схема з використанням теплоаккумулятора розрахованого під високий тиск (6 ÷ 10 Бар). Тиск в теплоаккумуляторі відповідає тиску в системі.**

- 9.1. Ремонт і технічне обслуговування рекомендується виконувати фахівцям, що мають відповідну кваліфікацію. За придбанням запасних частин звертатися в сервісний центр виробника;
- 9.2. Технічне обслуговування пристрою проводиться тільки після відключення електроживлення;
- 9.3. При експлуатації пристрою необхідно не менше одного разу на сезон перевіряти надійність кріплень кабелів, проводів, затягування різьбових з'єднань;



**Послідовне підключення до системи**



**Паралельне підключення до системи**

**Мал. 8. Комбіноване опалення. Схеми підключення електрокотла.**

### 12.3. Запуск за принципом «Швидкий старт»

Всі електрокотли (незалежно від виду нагрівання) запускаються шляхом перекриття всіх опалювальних радіаторів в системі за винятком одного. Після виходу увімкненого радіатора до температури 60 °С, поступово вмикати інші радіатори і контролювати температурні режими котла (температуру теплоносія на вході та виході). Це допоможе уникнути багатодобової безперервної роботи котла в момент розгону до нормального економічного режиму роботи.

## 12. ЕФЕКТИВНІ СХЕМИ ПІДКЛЮЧЕННЯ ЕЛЕКТРОКОТЛА

Гарантія не поширюється в наступних випадках:

- Відсутній паспорт на пристрій ( «Керівництво з монтажу та експлуатації»)
- Відсутня відмітка в гарантійному талоні про продаж пристрою і проведення пуско-налагоджувальних робіт
- Відсутня фірмова упаковка на пристрій
- Присутні ознаки самостійного ремонту або заміни комплектуючих
- Присутні ознаки порушення правил монтажу та експлуатації пристрою

### 13.1. Гарантії виробника на ТЕН (нагрівальний елемент електродкотла)

13.1.1. Виробник гарантує нормальну роботу електродкотла за умови дотримання правил експлуатації і зберігання.

13.1.2. Гарантійний термін експлуатації 12 місяців з дня продажу споживачу.

13.1.3. Виробник зобов'язується протягом гарантійного терміну експлуатації безоплатно виправляти дефекти виробу або замінювати його, якщо дефекти не виникли внаслідок порушення покупцем правил користування виробом або його зберігання. Гарантійний ремонт здійснює підприємство-виробник або його представник.

Гарантійні зобов'язання не діють в наступних випадках:

- відкладення на ТЕНі або у випадку інших відкладень;
  - на такі види робіт, як регулювання, чистка та інший догляд за пристроєм, які викладені в керівництві;
  - поломки, викликані замерзанням, надлишковим тиском та іншими подібними причинами;
  - корозійне пошкодження, скачки напруги живлення, природні явища та стихійні лиха, пожежа, тварини, комахи (особливо таргани, мурахи, прусаки та ін.), попадання в пристрій сторонніх предметів;
  - відмови, спричинені неправильною експлуатацією обладнання, або його неналежним технічним обслуговуванням;
  - викликані неналежною роботою циркуляційного насоса;
  - ушкодження, викликані дією сторонніх осіб;
  - дефекти, викликані неправильним підключенням до електромережі або невідповідна напруга та ін.;
  - відсутність в Керівництві позначки пуско-налагоджувальних робіт;
- 13.1.4. Підприємство-виробник не приймає претензії до якості роботи електродкотла і не проводить гарантійний ремонт у випадках недотримання вимог цього Паспорта або його відсутності, наявності механічних пошкоджень або слідів самостійного розбирання, ремонту або доробок, стихійних лих, пожеж, а також коли котел експлуатується в приміщенні, де ведуться будівельні або ремонтні роботи (пил і бруд можуть засмітити і вивести обладнання з ладу, привести до аварійної ситуації.)

## 13.2. Гарантії виробника на базову автоматику електрокотла.

Гарантійний термін експлуатації автоматики електрокотла - 12 місяців з дня продажу, але не більше 2 років з дня випуску на підприємстві-виробнику. Протягом гарантійного терміну експлуатації виробник виконує безоплатно ремонт автоматики в разі невідповідності її вимогам технічних умов при дотриманні споживачем правил зберігання, підключення та експлуатації.

Автоматика електрокотла не підлягає гарантійному обслуговуванню в наступних випадках:

1. Закінчення гарантійного терміну зберігання або експлуатації.
2. Умови експлуатації і електрична схема підключення не відповідають «Керівництву з монтажу та експлуатації», опублікованому в даному документі.
3. Комплектація виробу не відповідає опублікованій в даному документі (відсутність датчиків, перехідників, зміна електричної схеми, зміна номіналу комплектуючих виробів).
4. Виріб має сліди механічних пошкоджень (порушення пломбування, нетоварний вигляд, підгоряння силових клем з зовнішньої сторони).
5. Наявність слідів впливу вологи, попадання сторонніх предметів, пилу, бруду всередині виробу (в т.ч. комах).
6. Удар блискавки, пожежа, затоплення, відсутність вентиляції та інших причин, що знаходяться поза контролем виробника.

Гарантія не поширюється на автомат захисту і механічні пошкодження датчиків.

### 13.3. Умови гарантійного обслуговування.

Гарантійне обслуговування електрокотла здійснюється при наданні правильно заповненого гарантійного талона і товарного чека.

Доданий нижче гарантійний талон при дотриманні передбачених умов дає право на безкоштовний гарантійний ремонт електрокотла, складових частин неналежної якості.

Гарантійний ремонт здійснюється силами авторизованого сервісного центру, інформація про який перебуває в додатку до даного талону. При її відсутності або недостовірності ви можете звернутися до кваліфікованого персоналу або в представництво компанії-виробника.

Зазначені в п.13.1 і 13.2 гарантійні строки обчислюються від дня продажу виробу.

Дата продажу виробу вказується в гарантійному талоні і чеку покупки, при відсутності в талоні або чеку дати продажу, гарантійний строк обчислюється з моменту виготовлення виробу.

Дата виготовлення виробу зазначена на таблиці з технічними параметрами, розміщеної на корпусі виробу.

Гарантійні строки, щодо електрокотлів та їх складових частин, переданих споживачеві замість електрокотлів та їх складових частин неналежної якості, закінчуються в останній день гарантійного терміну, встановленого на замінений електрокотел або складову частину.

## 13.4. Дострокове припинення гарантійного терміну.

Гарантійний термін припиняється до закінчення зазначеного в п. 13.1 та 13.2 періоду часу, при наступних обставинах:

- Порушення споживачем правил установки, зберігання, транспортування та експлуатації виробу;
- Експлуатація з несправною базової системою автоматики і зовнішньою системою управління рекомендованою виробником;
- Котел експлуатується в приміщенні, де ведуться будівельні або ремонтні роботи (пил і бруд можуть засмітити і вивести обладнання з ладу, привести до аварійної ситуації.)
- Самостійний ремонт, демонтаж, заміна складових частин, що порушують працездатність виробу;
- Нанесення виробу механічних пошкоджень;
- Невідповідність параметрів електромереж або умов експлуатації;
- Використання виробу з метою, для яких воно не призначене;
- Відсутність на корпусі виробу таблички з серійним номером;
- Відсутність системи безпеки в системі опалення;

## 13.5. Додаткові послуги та інформація.

**Ми рекомендуємо скористатися послугами наших сервісних центрів для проведення щорічного профілактичного обслуговування обладнання з подальшою пролонгацією терміну гарантії на один рік.**

Через мережу наших сервісних центрів ви можете придбати запасні частини та комплектуючі вироби до електрокотлів, а також отримати необхідну технічну консультацію. Адреси та телефони сервісних центрів ви можете дізнатися по телефону в головному сервісному центрі. Доставка обладнання в сервісний центр здійснюється власником обладнання за його рахунок.

Рішення про гарантійну або платну форму виконання ремонтних робіт протягом гарантійного строку приймається працівником уповноваженої сервісної служби. Телефон головного сервісного центру 098 227-51-19, 063 017-68-04

# ГАРАНТІЙНИЙ ТАЛОН

(Заповнює виробник)

Апарат ТЕНКО - \_\_\_\_\_ заводський № \_\_\_\_\_  
Дата випуску \_\_\_\_\_ **Контролер** \_\_\_\_\_  
(Підпис і (або) штамп)

(Заповнює продавець)  
Продавець \_\_\_\_\_

Дата продажу \_\_\_\_\_ (Назва, адреса)  
\_\_\_\_\_ (Матеріально відповідальна особа) \_\_\_\_\_ ( ( \_\_\_\_\_ )  
(Число, місяць, рік) (підпис) (прізвище і ініціали)

М.П.

(Заповнює виконавець пуско-налагоджувальних робіт)

Виконавець \_\_\_\_\_  
\_\_\_\_\_ (Підприємство, організації, адреса)

Номер постановки на гарантійний облік \_\_\_\_\_

Адреса установки електрокотла \_\_\_\_\_

Дата закінчення пуско-налагоджувальних робіт \_\_\_\_\_ Підпис виконавця \_\_\_\_\_ ( \_\_\_\_\_ )  
(Число, місяць, рік) (підпис) (прізвище і ініціали)

Підпис споживача, що підтверджує виконання пуско-налагоджувальних робіт \_\_\_\_\_ ( \_\_\_\_\_ )  
\_\_\_\_\_ (підпис) (прізвище і ініціали)

**ВІДРИВНИЙ ТАЛОН** на введення в експлуатацію після ремонту  
(*Заповнює виконавець*)

Виконавець \_\_\_\_\_ (Підприємство, організація, адреса)

Номер постановки на гарантійний облік \_\_\_\_\_

Причина ремонту, назва комплектуючого виробу, складової частини \_\_\_\_\_

Дата проведення ремонту \_\_\_\_\_ Підпис виконавця ремонту \_\_\_\_\_ ( \_\_\_\_\_ )  
(Число, місяць, рік) (підпис) (прізвище та ініціали)

М.П.

Підпис споживача, що підтверджує виконання робіт з гарантійного ремонту \_\_\_\_\_  
Корінець відривного талона на гарантійний ремонт протягом \_\_\_\_\_ р. гарантійного терміну експлуатації.

Вилучено \_\_\_\_\_ р. Виконавець \_\_\_\_\_ ( \_\_\_\_\_ )  
(підпис) (прізвище та ініціали)

(Заповнює виконавець пуско-налагоджувальних робіт)

Виконавець \_\_\_\_\_ (Підприємство, організація, адреса)

Номер постановки на гарантійний облік \_\_\_\_\_

Адреса установки електродотла \_\_\_\_\_ Підпис виконавця \_\_\_\_\_ ( \_\_\_\_\_ )  
(Число, місяць, рік) (підпис) (прізвище та ініціали)

М.П.

Підпис споживача, що підтверджує виконання пуско-налагоджувальних робіт \_\_\_\_\_ ( \_\_\_\_\_ )

**ВІДРИВНИЙ ТАЛОН** на введення в експлуатацію після ремонту  
(*Заповнює виконавець*)

Виконавець \_\_\_\_\_ (Підприємство, організація, адреса)

Номер постановки на гарантійний облік \_\_\_\_\_

Причина ремонту, назва комплектуючого виробу, складової частини \_\_\_\_\_

Дата проведення ремонту \_\_\_\_\_ Підпис виконавця ремонту \_\_\_\_\_ ( \_\_\_\_\_ )  
(Число, місяць, рік) (підпис) (прізвище та ініціали)

М.П.

Підпис споживача, що підтверджує виконання робіт з гарантійного ремонту \_\_\_\_\_  
Корінець відривного талона на гарантійний ремонт протягом \_\_\_\_\_ р. гарантійного терміну експлуатації.

Вилучено \_\_\_\_\_ р. Виконавець \_\_\_\_\_ ( \_\_\_\_\_ )  
(підпис) (прізвище та ініціали)

(Заповнює виконавець пуско-налагоджувальних робіт)

Виконавець \_\_\_\_\_ (Підприємство, організація, адреса)

Номер постановки на гарантійний облік \_\_\_\_\_

Адреса установки електродотла \_\_\_\_\_ Підпис виконавця \_\_\_\_\_ ( \_\_\_\_\_ )  
(Число, місяць, рік) (підпис) (прізвище та ініціали)

М.П.

Підпис споживача, що підтверджує виконання пуско-налагоджувальних робіт \_\_\_\_\_ ( \_\_\_\_\_ )

**ВІДРИВНИЙ ТАЛОН** на введення в експлуатацію після ремонту  
(*Заповнює виконавець*)

Виконавець \_\_\_\_\_ (Підприємство, організація, адреса)

Номер постановки на гарантійний облік \_\_\_\_\_

Причина ремонту, назва комплектуючого виробу, складової частини \_\_\_\_\_

Дата проведення ремонту \_\_\_\_\_ Підпис виконавця ремонту \_\_\_\_\_ ( \_\_\_\_\_ )  
(Число, місяць, рік) (підпис) (прізвище та ініціали)

М.П.

Підпис споживача, що підтверджує виконання робіт з гарантійного ремонту \_\_\_\_\_  
Корінець відривного талона на гарантійний ремонт протягом \_\_\_\_\_ р. гарантійного терміну експлуатації.

Вилучено \_\_\_\_\_ р. Виконавець \_\_\_\_\_ ( \_\_\_\_\_ )  
(підпис) (прізвище та ініціали)

(Заповнює виконавець пуско-налагоджувальних робіт)

Виконавець \_\_\_\_\_ (Підприємство, організація, адреса)

Номер постановки на гарантійний облік \_\_\_\_\_

Адреса установки електродотла \_\_\_\_\_ Підпис виконавця \_\_\_\_\_ ( \_\_\_\_\_ )  
(Число, місяць, рік) (підпис) (прізвище та ініціали)

М.П.

Підпис споживача, що підтверджує виконання пуско-налагоджувальних робіт \_\_\_\_\_ ( \_\_\_\_\_ )

**TENKO.UA**